

MONTAGGIO RIPIANI TABLES FITTING PLAN

MONTAGE DES TABLES MONTAGE DER KONSOLE



Per il fissaggio delle mensole laterali vedere il disegno n. "1".

Fixer les tables latéraux suivant le schéma "1".

To fix the side tables please see drawing above.

Um die Seitentische zu befestigen, stellen Sie die Laufschiene ein (siehe oben in Zeichnung "1").

Versione ad angolo

Per le versioni ad angolo svitare il fermo cestello "S" ed avvitarlo nella posizione evidenziata nel disegno "2" fissandolo ai fori esistenti (vedi disegno "3A").
Piegarlo poi il supporto tramite apposita chiave, come mostrato nel disegno "3B" fino a raggiungere la posizione indicata in "3C".

Version d'angle

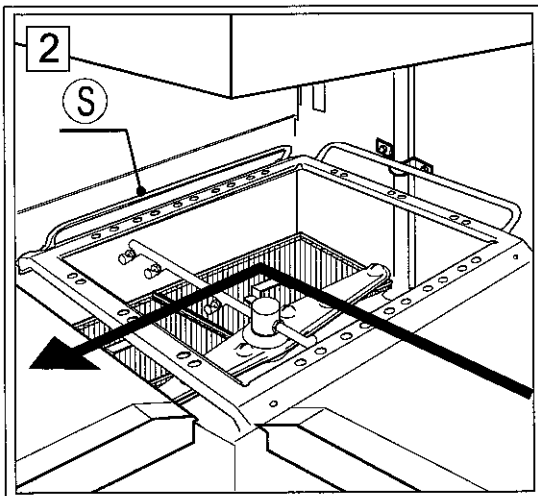
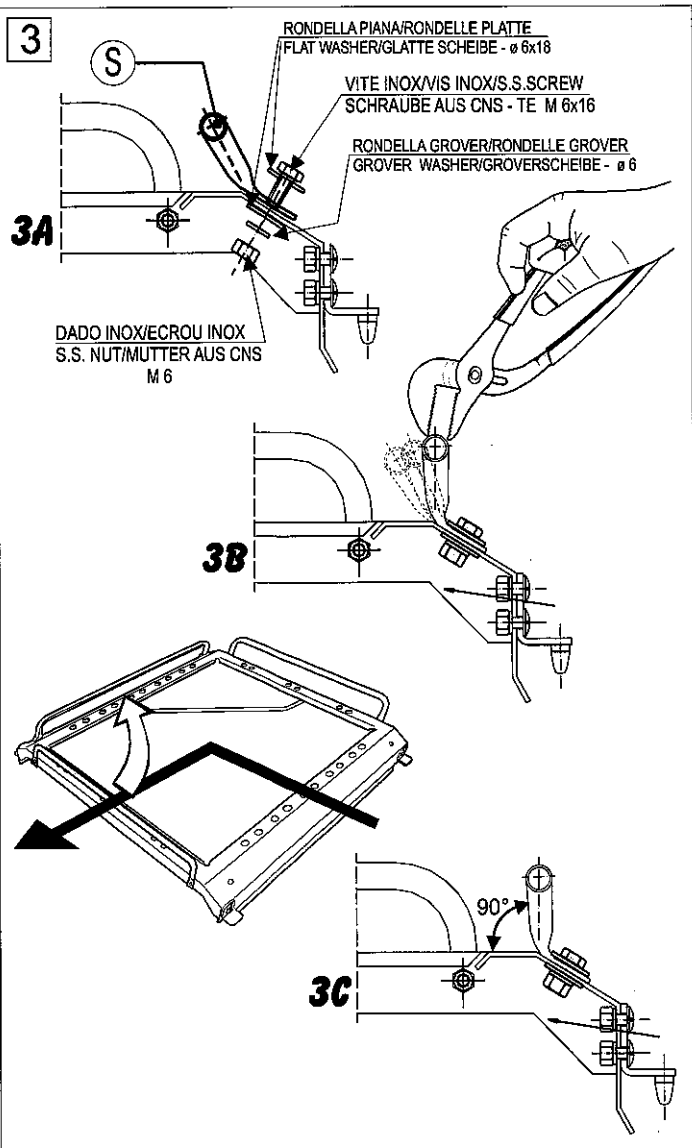
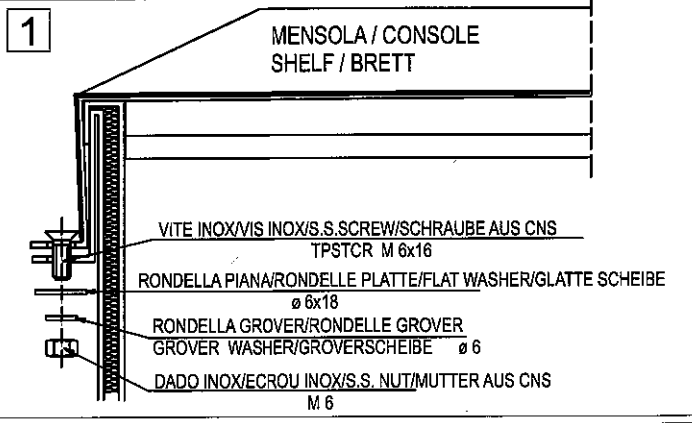
Pour les versions d'angles il faut dévisser la tige d'arrêt du panier "S" et la visser dans la position indiquée dans le schéma "2" en le fixant aux trous existants (voir schéma "3A").
Ployer ensuite le support par la clé appropriée, comme dans le schéma "3B", jusqu'à gagner la position indiquée dans "3C".

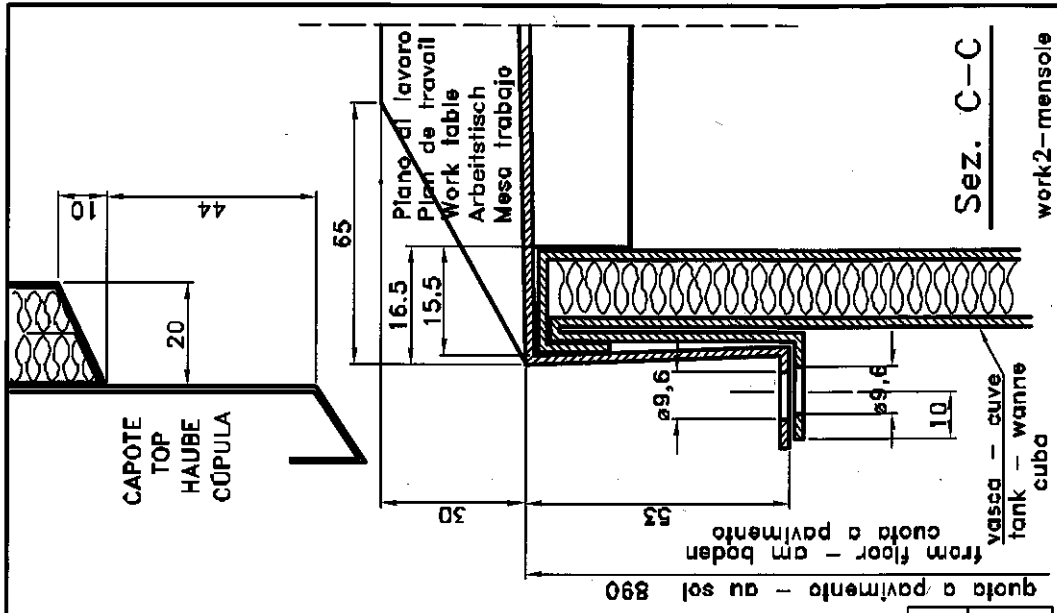
Corner version

With corner versions unscrew the basket lock "S" and screw it in the position by drawing "2", fixing it to the existing holes (see drawing "3A").
Then bend the support by using the apposite key, as shown in drawing "3B", up to the position indicated in "3C".

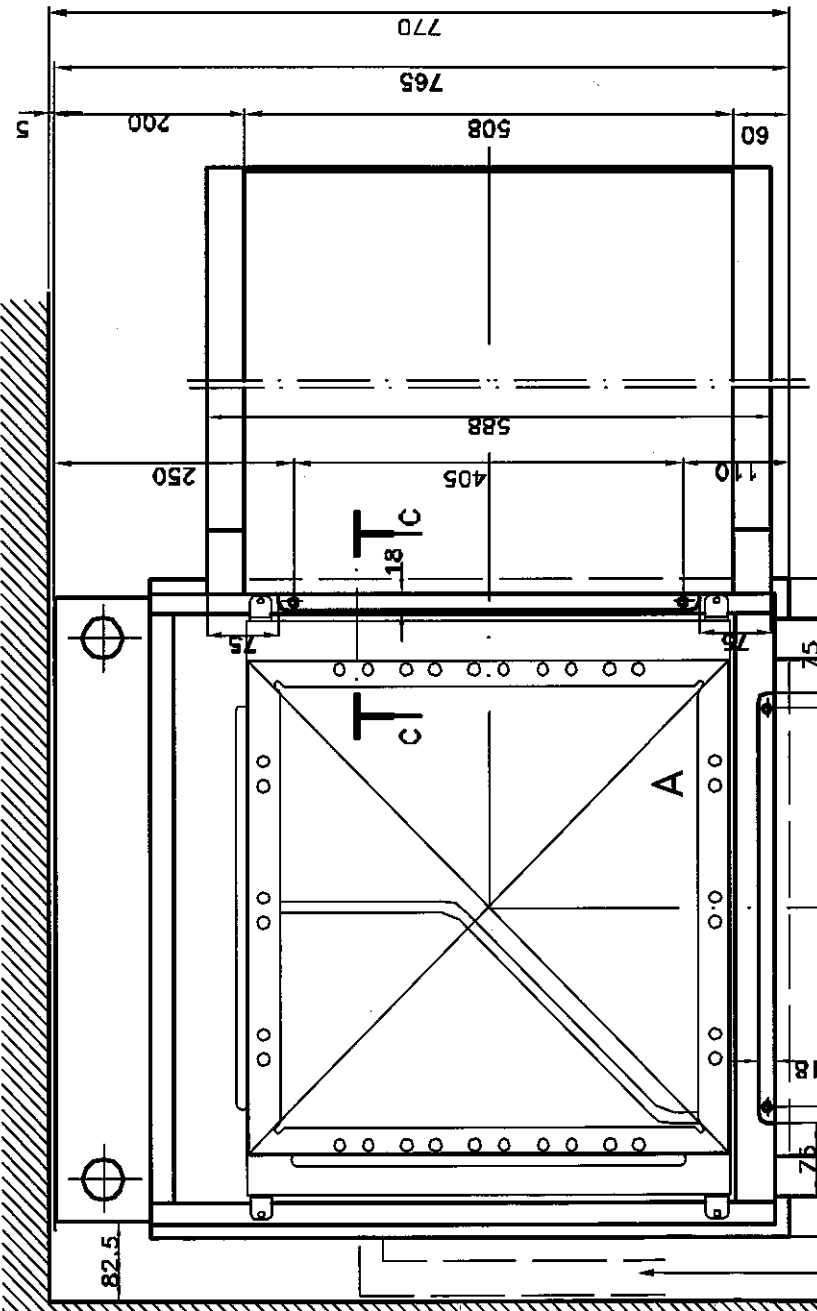
Eck Ausführung

Für die Eck Ausführung, der Korbsperrung "S" ausschrauben, und einschrauben wie auf Zeichnung "2" gezeigt ist, dann auf die Löcher fixieren (siehe Zeichnung "3A").
Mit der Schraubenschlüssel den Mutter-schraub drehen wie auf Zeichnung "3B" gezeigt ist, bis die angegebene Position "3C" erreicht wurde.





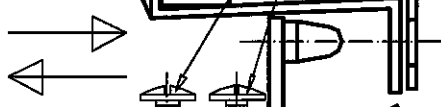
Pos.	N. Disegno	Q. ta	Denominazione	Microfile
	Alamber		SCHEMA AGGANCIO	
			MENSOLA ALLA VASCA	MOD. L25-ek
			MATERIALE ACCIAIO INOX 18/10 AISI 304	
			TRATTAMENTI	
			Descrizione Modifica	
			CODICE	
			Data	
			LAVORAZIONE	
			N. Disegno	8113/07



Pos.	N. Disegno	Q. ta	Denominazione	Microfile
	Alamber		SCHEMA AGGANCIO	
			MENSOLA ALLA VASCA	MOD. L25-ek
			MATERIALE ACCIAIO INOX 18/10 AISI 304	
			TRATTAMENTI	
			Descrizione Modifica	
			CODICE	
			Data	
			LAVORAZIONE	
			N. Disegno	8113/07

MENSOLA - CONSOLE
SHELF - BRETT - MESA

VITE INOX POELLER M5x12 VIS INOX POELLER M5x12
S.S. SCREW POELLER M5x12 POELLER SCHRAUBE AUS CNS M5x12
TORNILLO INOX POELLER M5x12



GUIDA CESTELLO GLISSIERE POUR PANIER
BASKET SLIDE LAUFSCHEIENE FÜR KÜRBE
GUIA CESTO

DADO INOX M5 ECROU INOX M5
S.S. NUT M5 MUTTER AUS CNS M5
TUERCA INOX M5

RONDELLA PIANA ø5 RONDELLE PLATTE ø5
FLAT WASHER ø5 GLATTE SCHEIBE ø5
ARANDELLA ø5

MONTAGGIO RIPIANI - MONTAGE DES TABLES
TABLES FITTING PLAN - MONTAGE DER KONSELE
MONTAJE DE LAS MESAS DE TRABAJO

MENSOLA - CONSOLE
SHELF - BRETT - MESA

VITE INOX TPSTCR M6x16 VIS INOX TPSTCR M6x16
S.S. SCREW TPSTCR M6x16 SCHRAUBE AUS CNS TPSTCR M6x16
TORNILLO INOX TPSTCR M6x16
RONDELLA PIANA ø6x18 RONDELLE PLATTE ø6x18
FLAT WASHER ø6x18 GLATTE SCHEIBE ø6x18
ARANDELLA ø6x18
RONDELLA GROVER ø6 RONDELLE GROVER ø6
GROVER WASHER ø6 GROVERSCHIEBE ø6
ARANDELLA DENTELLADA ø6
DADO INOX M6 ECROU INOX M6
S.S. NUT M6 MUTTER AUS CNS M6
TUERCA INOX M6

WORK-CAD/MENSOLE

Pos. N. Disegno	Q. to	Denominazione	Materiali
		DENOMINAZIONE GUIDA CESTELLO ESTRAIBILE	
SCALA	1:1	MATERIALE FISSAGGIO MENSOLA	MOD. ELLE
DATA	14/02/07	ACCIAIO INOX 18/10 AISI 304	
FIRMA	Stallegger	TRATTAMENTI	
Incl.M	-1-	Descrizione Modifica	
		PROTOTIPO	
		DATA	LAVORAZIONE
		14/02/07	ASSEMBLAGGIO
			N.ORDINE
			8108/07