

ATMOVAC™

ATV-DVCK

ENSEMBLE DE CONTENEURS SOUS-VIDE DOMESTIQUE



3 CONTENANTS + 3 COUVERCLES



RÉSISTANT AU
MICRO-ONDES *



RÉSISTANT AU
LAVE-VAISSELLE



RÉSISTANT AU
CONGÉLATEUR



SANS
BPA

ENTREPOSAGE DES ALIMENTS
PRATIQUE ET SÉCURITAIRE •
RÉUTILISABLE • FACILE À NETTOYER

ATV-DVCK

Capacité

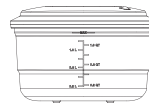
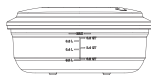
800 mL

Dimensions

17 P × 17 L × 7.75 H cm

Poids

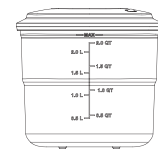
316 g



1.4 L

17 P × 17 L × 11 H cm

368 g



2 L

17 P × 17 L × 16.25 H cm

460 g

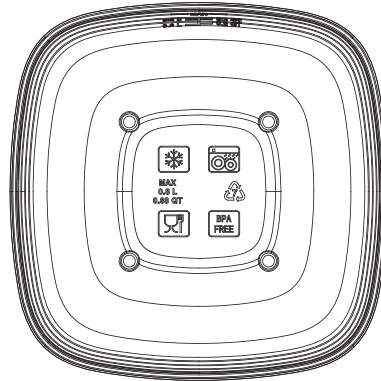
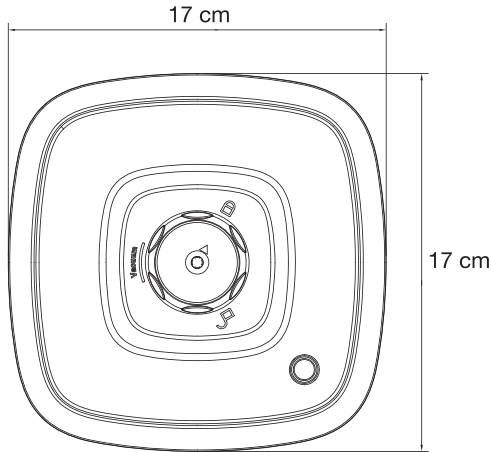
Matériel AS (PLAT), SILICONE (SCEAU), ABS (BOUCHON)

À utiliser avec les
machines à sous-vide
ATMOVAC

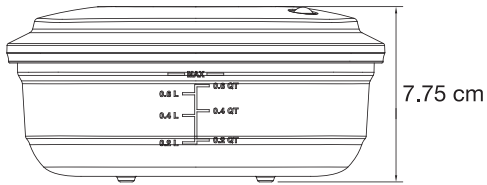
Température suggéré pour l'entreposage : -4 à 158 °F (-20 à 70 °C)

* Ne pas dépasser 5 minutes au micro-ondes à 158 °F (70 °C). Ne pas chauffer de l'huile au micro-ondes

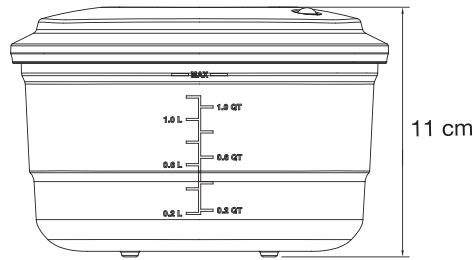
ATMOVAC™



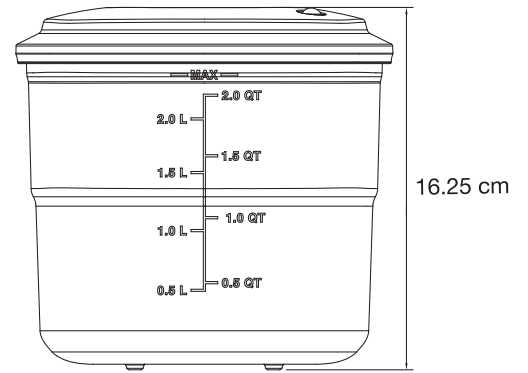
ATV-DVCK



800 mL

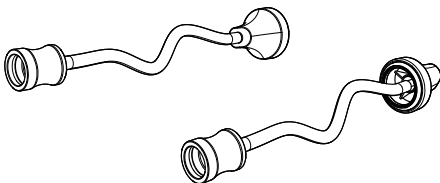


1.4 L



2 L

TUBE POUR VIDE EXTERNE



Accessoires vendus séparément

