

ATMOVAC™

MACHINES SOUS-VIDE



Fabriqué aux Pays-Bas

CHINOOK

La gamme CHINOOK d'Atmovac s'adapte à vos besoins. Équipée d'une interface programmable, vos options d'emballage seront nombreuses.



Pompe Busch
Puissante, fiable et simple à entretenir

Économisez espace et argent

4 EXEMPLES DE RETOUR SUR VOTRE INVESTISSEMENT

- **Économies de volume :** Économisez votre argent en achetant en vrac.
- **Réduisez le gaspillage :** Évitez les déchets et augmentez la durée de vie des aliments.
- **Allez au marché :** Assurez le transport sécuritaire de vos préparations culinaires et leur traçabilité.
- **Sous-Vide :** En utilisant la cuisson sous-vide vous économiserez en main d'oeuvre et rehaussez la qualité de vos aliments.

CHINOOK (CHINOOK14, CHINOOK16D, CHINOOK20)

Panneau de contrôle avec 10 programmes disponible :

- % de vide • VAC+ • Contrôle de liquide (ajout disponible) • Système d'injection de gaz (ajout disponible) • Temps de scellage • Retour de pression progressif

CHINOOK+ (CHINOOK14+, CHINOOK16+, CHINOOK16D+)

La gamme Chinoock+ vous offre encore plus de fonctionnalités avancées :

- Panneau ACL • Logiciel disponible en 5 langues • Capacité de mémoire jusqu'à 20 programmes • Connexion USB • Compatible avec imprimante à étiquettes • Conforme aux normes HACCP • Accès sécurisé • Programmation en ligne disponible • Options pour mariner et attendrir • Emballage de viande rouge • Sous-vide séquentiel • Contrôle de liquide • Programme pour pots • Système d'injection de gaz (disponible en ajout)

	CHINOOK14 Contrôle par capteur*, Barre de scellage double soudure, Retour de pression progressif	CHINOOK14+ Contrôle par capteur*, Barre de scellage double soudure, Retour de pression progressif, Contrôle de liquide**, ACS***	CHINOOK16+ Contrôle par capteur*, Barre de scellage double soudure, Retour de pression progressif, Contrôle de liquide**, ACS***	CHINOOK16D Contrôle par capteur*, Retour de pression progressif, Deux barres de scellage	CHINOOK16D+ Contrôle par capteur*, Barre de scellage double soudure, Retour de pression progressif, Deux barres de scellage, Contrôle de liquide**, ACS***	CHINOOK20 Contrôle par capteur*, Barre de scellage double soudure, Retour de pression progressif
Power	120V, 960W, 8A, 5-15P		110V, 1760W, 17A, 5-20P	110V, 1760W, 17A, 5-20P	110V, 1760W, 17A, 5-20P	110V, 1760W, 17A, 5-20P
Format de la cuve (P x L x H)	14.5" x 13.5" x 6"		18" x 16.5" x 7"	16" x 20.5" x 7"		14.2" x 24.5" x 7"
Barre de soudure	13.5"		16"	2 x 16"		20"
Vitesse de pompe	10 m³/h		21 m³/h	21 m³/h		21 m³/h
Durée de cycle	15-35 sec		15-35 sec	15-35 sec		15-35 sec
Dim. (P x L x H)	21.75" x 17.75" x 16"		24.25" x 19.5" x 17.25"	20.75" x 27.5" x 17.25"		20.75" x 27.5" x 17.25"
Poids net	117 lb		156 lb	179 lb		179 lb
Dims. d'expédition	24.75" x 20.75" x 17.75"		27" x 22.75" x 20"	23.6" x 27.9" x 20.8"		23.6" x 27.9" x 20.8"
Poids d'expédition	134 lb		176 lb	196 lb		196 lb

Accessoires: Ajout et installation disponibles avant l'expédition ou commandez séparément. Installation par un professionnel requise. **TROUSSE CONTRÔLE DE LIQUIDE :** 0930120 (pour CHINOOK14/16D).

TROUSSE D'INJECTION GAZ : CH14 (pour CHINOOK14/14+), CH16 (pour CHINOOK16D/16D+), OH1416 (pour CHINOOK16+)

TROUSSE D'ENTRETIEN : 0940112 (pour CHINOOK14/14+), 0940133 (pour CHINOOK16D/16D+), 0940136 (pour CHINOOK16+)

*Contrôle par capteur : Le vide se terminera aussitôt que le pourcentage prédéfini sera atteint.

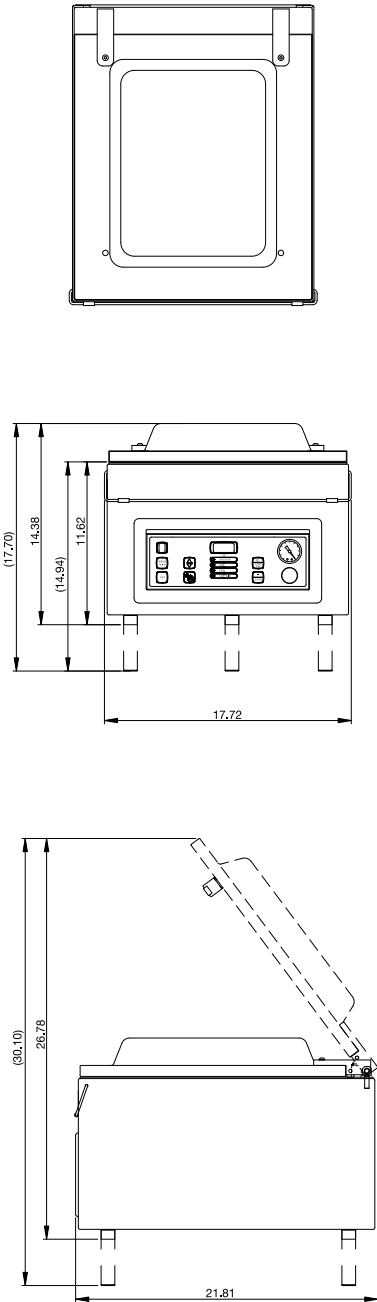
**Contrôle de liquide : Prévention d'ébullition durant le processus. Une fois le point d'ébullition atteint, le processus se termine et le sac est scellé. Sans aucune perte d'humidité, le produit, la pompe et la cuve de la machine sont tous protégés.

***ACS (Système de contrôle avancé) : Panneau LCD, capacité de mémoire jusqu'à 20 programmes, accès sécurisé, avertisseur d'entretien, connexion USB, compatible avec imprimante à étiquettes, conforme aux normes HACCP, entretien rapide et facile.

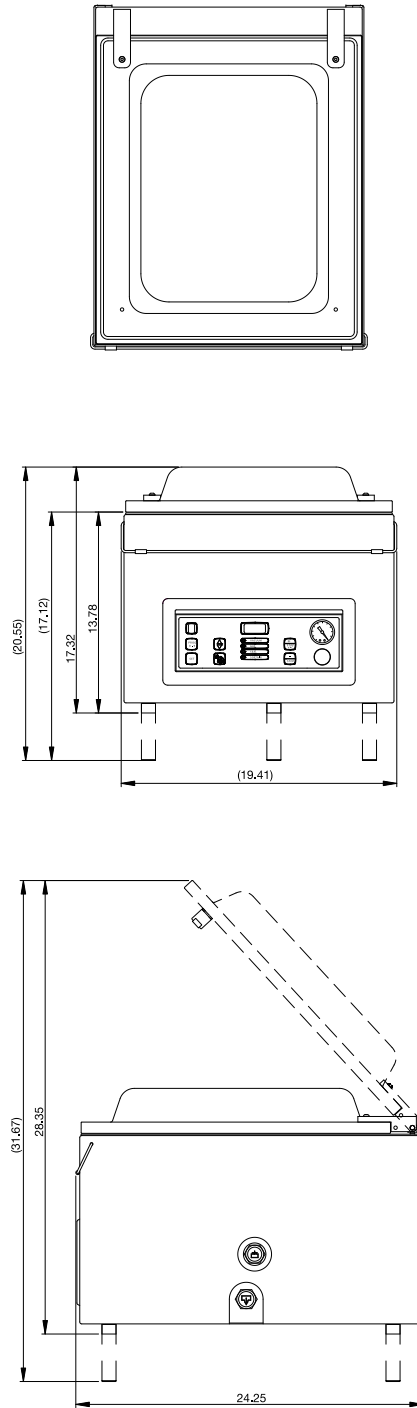


Garantie : un an pièces et main d'œuvre, 3 ans pièces, Pompes, Ruban Téflon et joints sont exclus de la garantie. Renseignez-vous sur nos Trousse d'entretien Atmovac, vendues séparément.

CHINOOK14 / CHINOOK14+

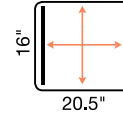


CHINOOK16+



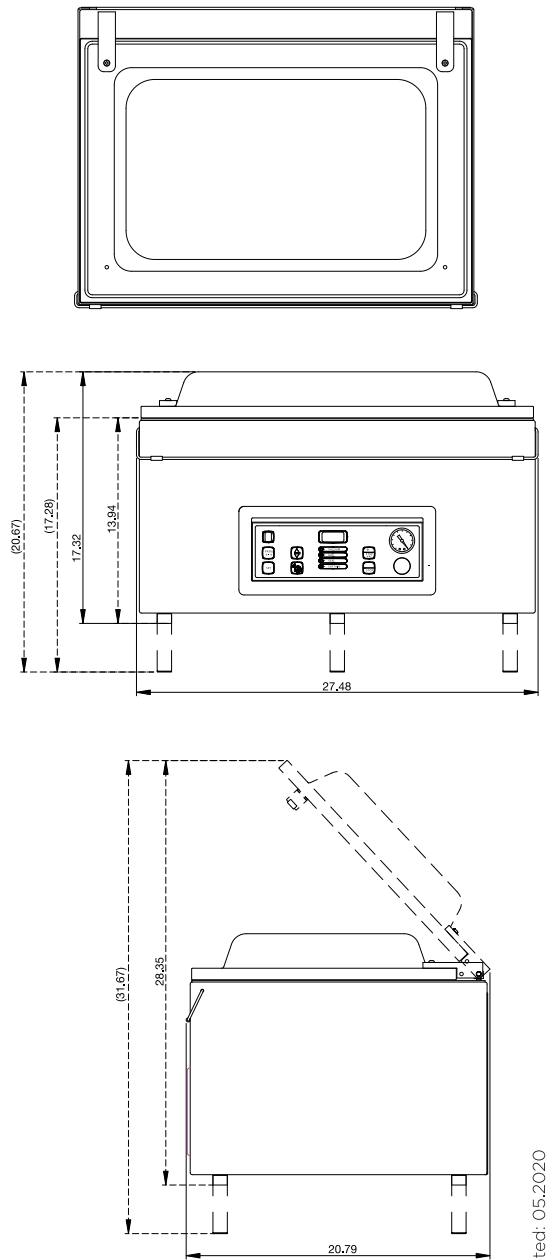
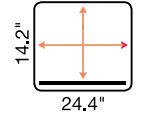
CHINOOK16D CHINOOK16D+

CONFIGURATION DES
BARRES DE SOUDURE



CHINOOK20

CONFIGURATION DE
BARRER DE SOUDURE



Les dimensions sont exprimées en pouces

Printed: 05.2020