

## Machine à gyro verticale

### Modèle: VGB4

Gril vertical robuste conçu pour les opérations de volume moyen à élevé. Le moteur monté sur le dessus est protégé de la pendant l'utilisation, nécessitant moins de remplacements et de réparations au fil du temps. Les surfaces lisses en acier inoxydable sont faciles à nettoyer et conçues pour durer.



#### Caractéristiques

- 4 x Brûleurs doubles
- Entraînement du moteur supérieur: rotation gauche / droite
- Boutons de contrôle indépendants pour chaque élément (min/max)
- Position de broche réglable avant / arrière
- Événement de sécurité
- Construction en acier inoxydable
- Panneaux latéraux inclus
- Équipé pour le gaz naturel
- Convertible en propane liquide (raccords inclus)

#### Spécifications techniques

- Capacité : 176 lbs (80kg)
- Hauteur de broche: 35.4"
- Dimensions : 22.4" P x 17.7" L x 45.3" H
- Poids net : 62 lb (28 kg)

#### Spécifications du gaz

- 44,357 BTU/h
- Capacité de chaque brûleur : 3,25 kW

#### Spécifications électriques

- Prise : 110V NPE
- Moteur : 3.7W

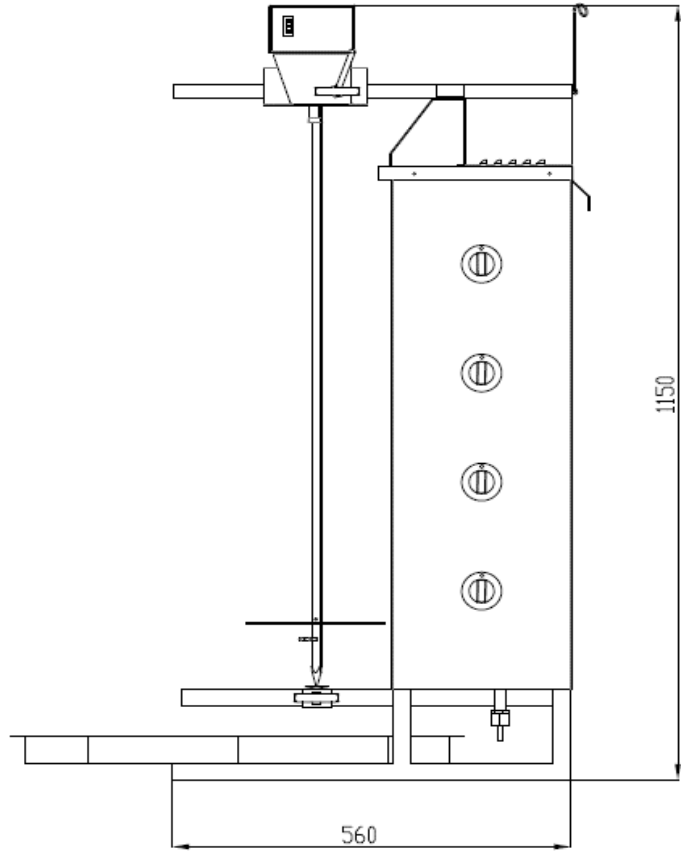
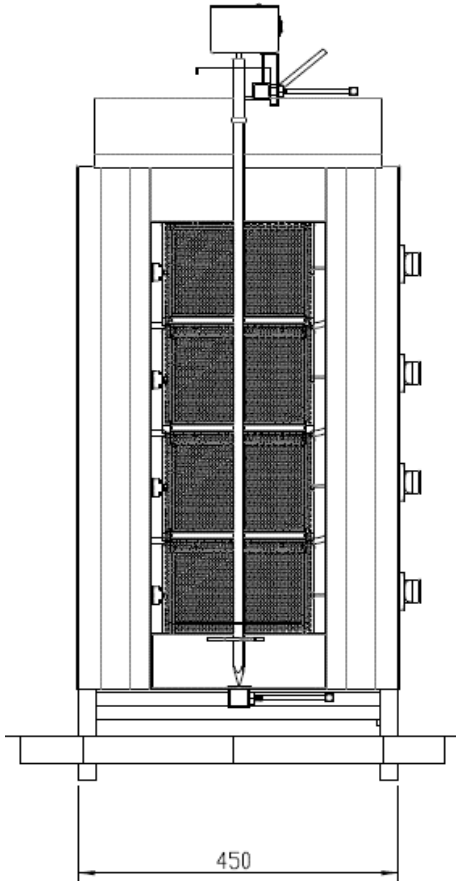
Raccords Gaz	Gaz naturel 7" - 8" WC	Propane 10" - 13" WC
Taille (po.)	Diamètre injecteur brûleur (mm)	
1/2"	1.35	0.9

#### Accessoire (vendu séparément)

- VGB4 SPIT : Broche, goupille de fixation, plaque inférieure (1 x chacun)

**Remarque:** Une distance de 8" (20 cm) est requise entre l'appareil et le mur pendant l'utilisation.





Largeur	Profondeur	Hauteur	Poids
450 mm	560 mm	1150 mm	28 kg
17.7"	22.0"	45.3"	61.7 lbs

**Garantie:** un an pour les pièces & la main-d'œuvre

Fabriqué en Turquie

## Certifications

**ANSI-Z83.11** Normes sur les appareils de restauration au gaz

**CAN/CGA-1.8** Normes des composants relatifs au combustible des appareils et équipements

