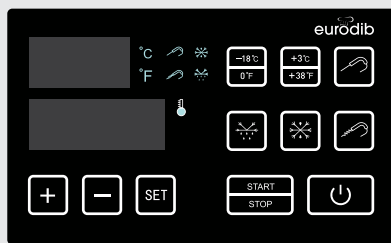


Cellule de refroidissement rapide



Refroidissement rapide Congélation rapide

- Garanti une production alimentaire saine
- Conserve la qualité des aliments
- Accélère les préparations culinaires

Les cycles de refroidissement et de congélation sont réglables en fonction de temps, température dans le cabinet ou par insertion d'une sonde dans le centre du produit. Sonde incluse.

EcoBlast320

EcoBlast620

PUISSANCE

110-120V, 660W, 6.4A,
1HP, 5-15P

110-120V, 1350W, 12.5A,
2HP, 5-15P

PUISSANCE RÉFRIGÉRÉE

2559 BTU/hr, 660W

5118 BTU/hr, 1300W

GAZ RÉFRIGÉRANT

R290

R290

DIM. EXTÉRIEUR (P x L x H)

29.5" x 29.5" x 35"

31" x 30.5" x 61.5"

DIM. INTÉRIEUR (P x L x H)

24.5" x 16" x 14.75"

25.5" x 16" x 41"

CAP. DE PLATEAUX (P x L) *

5 x (12.8" x 20.8")

10 x (12.8" x 20.8")

HAUTEUR PLATEAUX

1.6" - 2.6"

1.6" - 2.6"

CAP. TOTALE DE VOLUME

3.4 Cu Ft (96 L)

9.75 Cu Ft (276 L)

CAPACITÉ DE REFROIDISSEMENT



90 °C to 3 °C (197 °F to 37 °F)
= 14 kg (31 lb) 90 mins

90 °C to 3 °C (197 °F to 37 °F)
= 40 kg (88 lb) 90 mins

CAPACITÉ DE CONGÉLATION



90 °C to -18 °C (197 °F to 0 °F)
= 12 kg (26.5 lb) 240 mins

90 °C to -18 °C (197 °F to 0 °F)
= 35 kg (77 lb) 240 mins

POIDS NET

152 lb

276 lb

DIM. D'EXPÉDITION (P x L x H)

35.5" x 35.5" x 40.25"

35.5" x 35.5" x 69"

POIDS D'EXPÉDITION

201 lb

335 lb

* Plateaux inclus

Température ambiante de 86 °F (30 °C); Évap. -40 °F/°C; Cond. 104 °F (45 °C); 65 % d'humidité relative

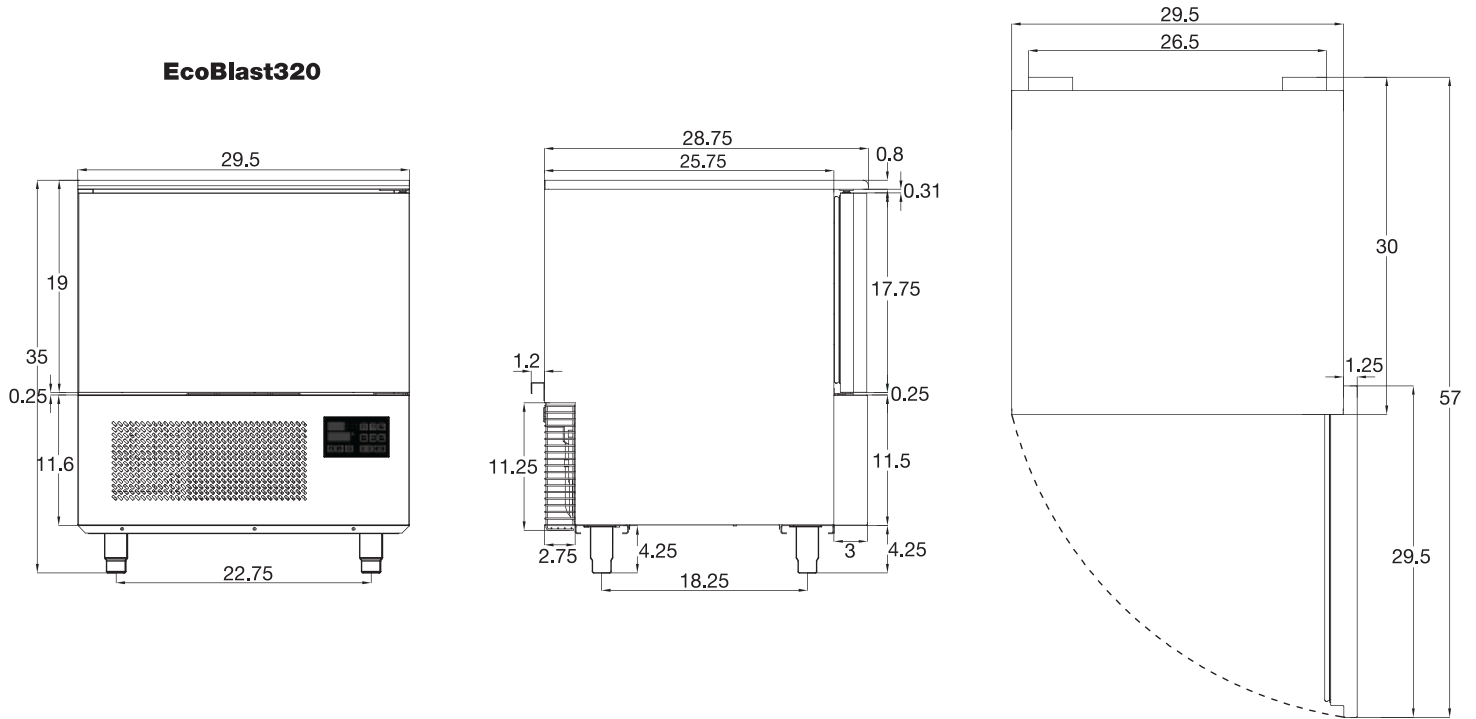


* conforme
aux normes
HACCP

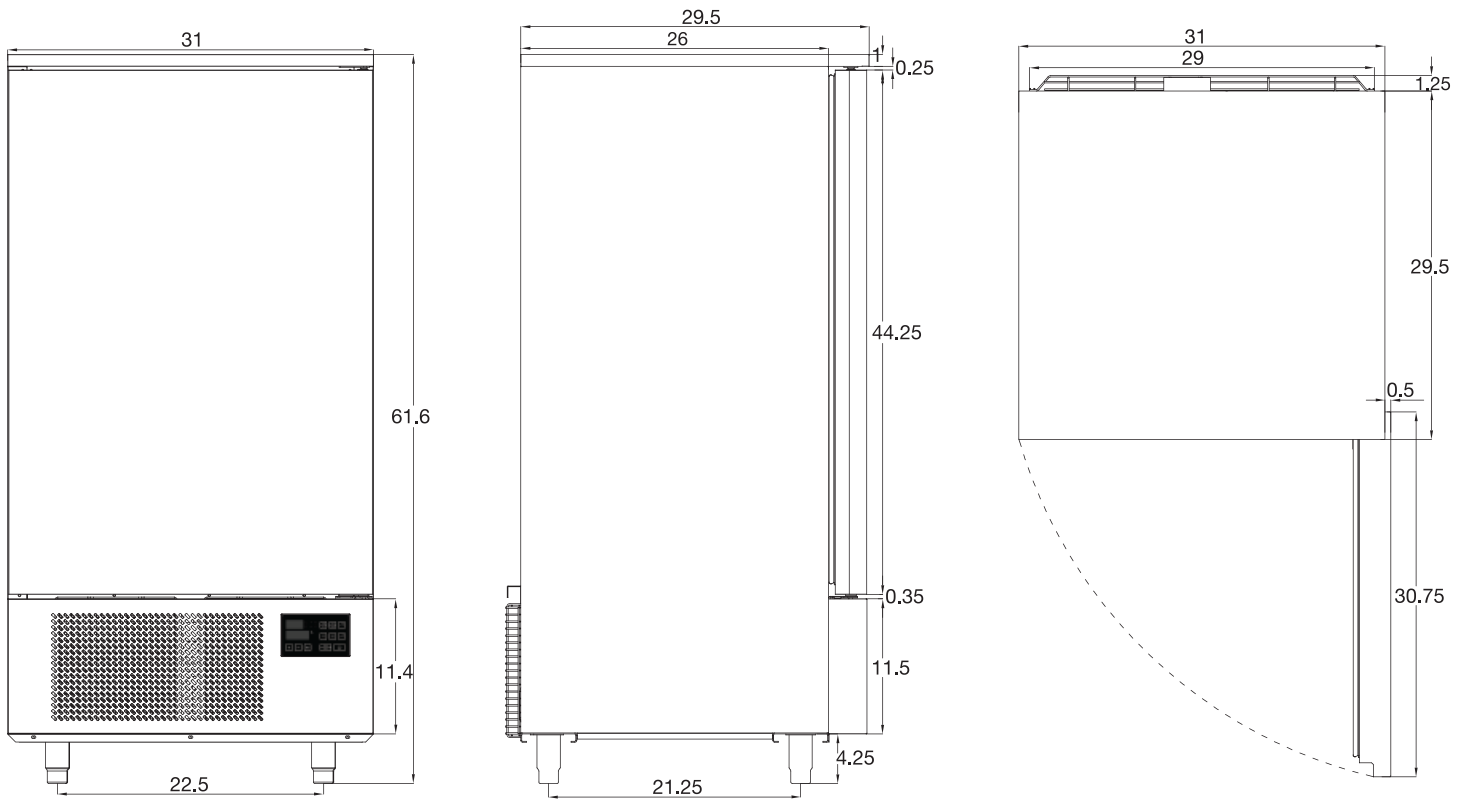


Cellule de refroidissement rapide

EcoBlast320



EcoBlast620



Les dimensions sont exprimées en pouces