

## PRÉSENTOIR À VIN BRERA

### CARACTÉRISTIQUES:

- Idéal pour le champagne, les vins blancs et rouges
- Taille compacte et design élégant
- Panneau de commande numérique TOUCH intérieur
  - + Affichage de la température
  - + Sélection de la température / du mode



- (2) Modes de réfrigération
- Ventilé : température fixe pour toute l'armoire
- Statique : 5 zones de température pour différents types de vin (voir schéma au verso)
- Éclairage intérieur à LED\*
  - + Lumière « blanc froid » standard (6000K)
  - + Lumière « blanc chaud » en option (2700K)
- Installation indépendante ou encastrée
- Système de réfrigération haute performance avec compresseur silencieux

\* Options de couleurs disponibles sur demande

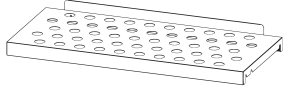
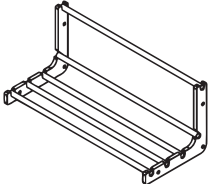


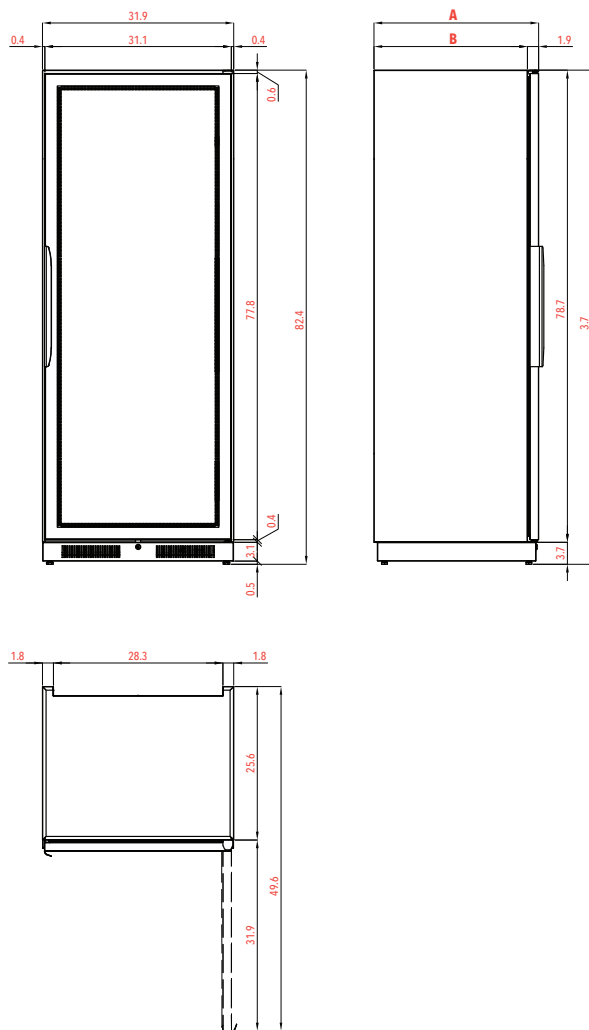
La bordure noire lustrée et la porte entièrement en verre encadrent le cabinet pour une présentation parfaite

Les lumières LED se reflètent sur les surfaces intérieures en acier poli, éclairant les bouteilles à l'intérieur



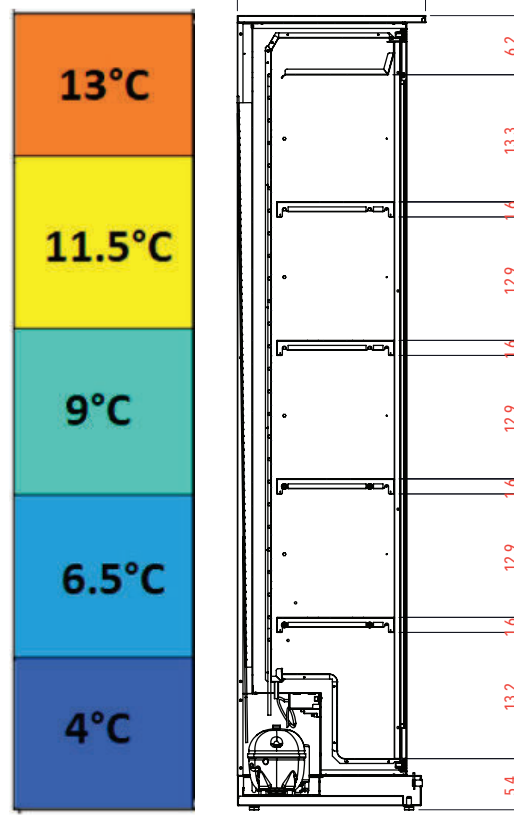
### ACCESSOIRES (vendus séparément)

		WD5/121	WD7/121
	Tablette en acier inoxydable Capacité de bouteilles : 24	60001100	60001105
	Tablettes tubulaires en acier inoxydable Capacité de bouteilles : 24	60001110	60001155



## SCHÉMA D'ÉTAGÈRES

DISPERSION DE TEMPÉRATURE  
EN MODE STATIQUE



	WD5/121	WD7/121
A	19.6"	27.4"
B	17.7"	25.6"

	WD5/121	WD7/121
ALIMENTATION	115V, 5-15P	115V, 5-15P
PUISSANCE MAXIMALE ABSORBÉE**	515W	505W
PUISSANCE FRIGORIFIQUE***	305W	305W
NOMBRE D'ÉTAGÈRES	5	5
CAPACITÉ DE BOUTEILLES (CHAMPAGNE/STANDARD)	104/162	176/252
TEMPÉRATURE*	4 - 16 °C 39.2 - 60.8 °F	4 - 16 °C 39.2 - 60.8 °F
REFRIGÉRATION	Statique/Ventilé	Statique/Ventilé
GAZ	R290	R290
DIMENSIONS EXTERNES (P X L X H)	81 x 50 x 210 cm 19.7" x 31.9" x 82.7"	81 x 70 x 210 cm 27.6" x 31.9" x 82.7"
SYSTÈME DE DÉGIVRAGE	Automatique avec pause	Automatique avec pause
NIVEAU DE BRUIT (UNITÉ DE CONDENSATION)	<43dba	<43dba
CLIMATIC CLASS	4	4

### NOTES:

- Les portes ne sont pas inversables
- L'installation encastrée nécessite 11.8" au-dessus et 3.9" derrière l'unité pour une bonne ventilation
- Les raccords internes ne sont pas inclus

\* Température ambiante 26 °C (78.8 °F)

\*\* Évap. -10 °C (14 °F) Cond. 45 °C (113 °F)

\*\*\* ASHARE: Évap. -23.3 °C (-9.94 °F) Cond. 54.4 °C (129.9 °F)



**GARANTIE: UN AN PIÈCES ET MAIN D'ŒUVRE**

V1.02.2023