



## Coupe-légumes Cutter/coupe.leg 7l/7.4qt vit.var, nema 5-15p

REPÈRE # \_\_\_\_\_

MODELE # \_\_\_\_\_

NOM # \_\_\_\_\_

SIS # \_\_\_\_\_

AIA # \_\_\_\_\_



**602243 (DTRK70)**

Combiné coupe-légumes/cutter, alimentation continue, vitesse variable (300-3700 tr/mn), grande trémie d'alimentation, comprend une cuve en inox de 7,4 qt.

### Description courte

Repère No. \_\_\_\_\_

Combiné coupe-légumes/cutter, alimentation continue, vitesse variable (300-3700 tr/mn), grande trémie d'alimentation, comprend une cuve en inox 7 litres, couvercle transparent avec raqueur, rotor lames microdentées, poussoir, éjecteur, levier d'alimentation et trémie en inox, caisson moteur en alu. Toutes les pièces en contact avec les aliments sont amovibles et peuvent être lavées au lave-vaisselle. Etanche, facile à nettoyer, plat, boutons soft-touch, 1500W/2HP, (disques NON inclus).

### Caractéristiques principales

- Machine 3 en 1 : cutter, émulsionneur et coupe-légumes pour trancher, râper, effiler, couper, hacher, broyer, émulsionner, mélanger et pétrir en quelques secondes.
- Système Incl pour incliner la base du moteur à 20° pendant l'emploi de l'accessoire coupe-légumes.
- La trémie ronde pour légumes longs est intégrée dans le bras d'alimentation, la trémie 3/4 de lune limite les opérations de pré-découpe.
- Fonction émulsionneur (raqueur) fourni de série.
- Toutes les parties en contact avec les aliments sont entièrement démontables sans outils et sont lavables au lave-vaisselle.
- Redémarrage automatique de la machine avec le poussoir 3/4 en forme de lune en position.
- Livré avec :-trémie en inox fonctionnant avec un levier et chambre de coupe amovible.-cuve inox 7 litres, couvercle transparent, raqueur émulsionneur et rotor à lame micro-dentée.
- Une large sélection de disques inox et grilles en option (diam 205 mm).
- Permet de trancher, râper, effiler (frites), couper en dés.
- Système de sécurité magnétique et frein moteur. Empêche la machine de fonctionner si la trémie est mal positionnée, ou si le couvercle de la cuve n'est pas bien fermé.
- Fonction pulse pour un travail de précision et pour broyer de gros morceaux.
- Limitation automatique de la vitesse selon la fonction utilisée (coupe-légumes ou cutter).
- Couvercle amovible solidaire du châssis pour une hygiène respectée, une facilité d'utilisation et un gain de place.

### Construction

- Cuve inox avec cheminée haute pour une utilisation optimale (75 % de la capacité réelle de la cuve).
- Vitesse variable :-4 vitesses et jusqu'à 800 tr/min en fonction coupe-légumes.-10 vitesses et de 300 à 3700 tr/min en fonction cutter émulsionneur
- Puissance : TRK70 - 1.3 HP.
- Modèle peu encombrant et déplaçable facilement
- Système de ventilation amélioré pour une utilisation en douceur et robuste.
- Système Incl amélioré pour une meilleure stabilité
- Fixation améliorée du poussoir de la trémie légumes longs.
- TRK70 - 1,5 kW.

APPROBATION: \_\_\_\_\_





## Coupe-légumes Cutter/coupe.leg 7l/7.4qt vit.var, nema 5-15p

### Accessoires inclus

- 1 X Couvercle avec racleur de cuve pour cutter mélangeur 7 litres PNC 650104
- 1 X Rotor à couteaux microdentés pour cutter mélangeur 7 litres PNC 653584
- 1 X Cuve inox capacité 7 litres PNC 653593
- 1 X Disque éjecteur PNC 653772

### Accessoires en option

- Rotor à couteaux microdentés spécial émulsions cutter mélangeur 7 litres PNC 650041
- Plateau effileur INOX lame en S épaisseur 4x4 mm PNC 650077
- Plateau effileur INOX lame en S épaisseur 6x6 mm (peut être utilisé pour la coupe des frites) PNC 650078
- Plateau effileur INOX lame en S épaisseur 8x8 mm (peut être utilisé pour la coupe des frites) PNC 650079
- Plateau effileur INOX lame en S épaisseur 10x10 mm (peut être utilisé pour la coupe des frites) PNC 650080
- Plateau trancheur INOX lame en S épaisseur 0,6 mm ; utilisation en coupe simple OU combiné à une grille FT ou MT PNC 650081
- Plateau trancheur INOX lame en S épaisseur 1 mm ; utilisation en coupe simple OU combiné à une grille FT ou MT PNC 650082
- Plateau trancheur INOX lame en S épaisseur 2 mm ; utilisation en coupe simple OU combiné à une grille FT ou MT PNC 650083
- Plateau trancheur INOX lame en S épaisseur 3 mm ; utilisation en coupe simple OU combiné à une grille FT ou MT PNC 650084
- Plateau trancheur INOX lame en S épaisseur 4 mm ; utilisation en coupe simple OU combiné à une grille FT ou MT PNC 650085
- Plateau trancheur INOX lame en S épaisseur 5 mm ; utilisation en coupe simple OU combiné à une grille FT ou MT PNC 650086
- Plateau trancheur INOX lame en S épaisseur 6 mm ; utilisation en coupe simple OU combiné à une grille FT ou MT PNC 650087
- Plateau trancheur INOX lame en S épaisseur 8 mm ; utilisation en coupe simple OU combiné à une grille FT ou MT PNC 650088
- Plateau couteaux ondulés INOX lame en S épaisseur 2 mm ; utilisation en coupe simple OU combiné à une grille FT ou MT PNC 650089
- Plateau couteaux ondulés INOX lame en S épaisseur 3 mm ; utilisation en coupe simple OU combiné à une grille FT ou MT PNC 650090
- Plateau couteaux ondulés INOX lame en S épaisseur 6 mm ; utilisation en coupe simple OU combiné à une grille FT ou MT PNC 650091
- PACK BISTROT 3 disques INOX : trancheur 2mm + trancheur 5mm + râpeur 2mm PNC 650092
- PACK GASTRONOMIE 6 disques INOX : trancheur 2mm + trancheur 5mm + râpeur 2mm + effileur 4x4 mm + trancheur 10x10 mm + macédoine 10x10 mm PNC 650093
- Couvercle avec racleur de cuve pour cutter mélangeur 7 litres PNC 650104
- PACK PIZZA 3 disques INOX : trancheur 2 mm + trancheur 4 mm + râpeur 7 mm PNC 650107
- Outil de nettoyage pour grilles frites et macédoine 5-8-10 mm PREP4YOU-TRS-TRK-TR210 PNC 650110
- KIT DE DÉCOUPE 10X10X10MM (PLATEAU TRANCHEUR PRESSEUR ALUMINIUM 10MM DIAM 205MM ET GRILLE POUR TRS / TRK) PNC 650112
- PACK GASTRO (trancheurs 2 mm, 5 mm et 10 mm, râpeur 2 mm, effileur 4 mm, grille 10x10 mm, outil de nettoyage) PNC 650113
- PACK 7 DISQUES (trancheurs 2 mm, 5 mm et 10 mm, râpeurs 2 mm et 7 mm, effileur 4 mm, grille 10x10 mm, outil de nettoyage) PNC 650114
- PLATEAU TRANCHEUR PRESSEUR LAME DROITE 10MM POUR TRS / TRK PNC 650115
- PLATEAU TRANCHEUR PRESSEUR LAME DROITE 8MM POUR TRS / TRK PNC 650116
- Plateau effileur INOX lame en S - Tagliatelles - épaisseur 2x8 mm PNC 650158
- Plateau effileur INOX lame en S - Tagliatelles - épaisseur 2x10 mm PNC 650159
- Plateau trancheur INOX lame en S épaisseur 10 mm ; utilisation en coupe simple OU combiné à une grille FT ou MT PNC 650160
- Plateau trancheur INOX lame en S épaisseur 12 mm ; utilisation en coupe simple OU combiné à une grille FT ou MT PNC 650161
- Plateau couteaux ondulés INOX lame en S épaisseur 8 mm ; utilisation en coupe simple OU combiné à une grille FT ou MT PNC 650162
- Plateau couteaux ondulés INOX lame en S épaisseur 10 mm ; utilisation en coupe simple OU combiné à une grille FT ou MT PNC 650164
- Plateau trancheur INOX lame en S épaisseur 13 mm ; utilisation en coupe simple OU combiné à une grille FT ou MT PNC 650165
- Plateau effileur INOX lame en S épaisseur 2x2 mm PNC 650166
- Plateau effileur INOX lame en S épaisseur 3x3 mm PNC 650167



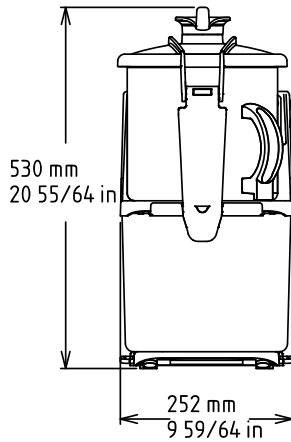
## Coupe-légumes Cutter/coupe.leg 7l/7.4qt vit.var, nema 5-15p

- PACK 4 DISQUES INOX : trancheur 2mm + trancheur 5mm + râpeur 2 mm + râpeur 7 mm PNC 650178
- PACK 7 DISQUES INOX : trancheur 2mm + trancheur 5mm + trancheur 10mm + râpeur 2 mm + râpeur 7 mm + effileur 4x4 mm + macédoine 10x10 mm PNC 650179
- Poste de travail équipé pour TRS et TRK. l x p x h 1020x640x750 PNC 653283
- Grille macédoine 5x5 mm à associer à un plateau trancheur PNC 653566
- Grille macédoine 8x8 mm à associer à un plateau trancheur PNC 653567
- Grille macédoine 10x10 mm à associer à un plateau trancheur PNC 653568
- Grille macédoine 12x12 mm à associer à un plateau trancheur PNC 653569
- Grille macédoine 20x20 mm à associer à un plateau trancheur PNC 653570
- Grille frites 6x6 mm à associer à un plateau trancheur PNC 653571
- Grille frites 8x8 mm à associer à un plateau trancheur PNC 653572
- Grille frites 10x10 mm à associer à un plateau trancheur PNC 653573
- Rotor à couteaux lisses pour cutter mélangeur 7 litres PNC 653583
- Rotor à couteaux microdentés pour cutter mélangeur 7 litres PNC 653584
- Cuve inox capacité 7 litres PNC 653593
- Support pour disque diam. 175 mm ou 205 mm PNC 653632
- Rotor à couteaux lisses spécial émulsions cutter mélangeur 7 litres PNC 653712
- Disque éjecteur PNC 653772
- Plateau à râper inox épaisseur 2 mm PNC 653773
- Plateau à râper INOX épaisseur 3 mm PNC 653774
- Plateau à râper INOX épaisseur 4 mm PNC 653775
- Plateau à râper INOX épaisseur 7 mm PNC 653776
- Plateau à râper INOX épaisseur 9 mm PNC 653777
- Plateau à râper INOX pour knödeln et pain PNC 653778
- Plateau à râper INOX pour parmesan et pain PNC 653779
- KIT 3 DISQUES DE COUPE (trancheur 5 mm, râpeur 4 mm, effileur 6 mm) PNC 653869
- KIT 5 DISQUES DE COUPE (trancheur 4 mm, trancheur 6 mm, effileur 6 mm, trancheur 5 mm, trancheur 10 mm, grille 10x10 mm) PNC 653870

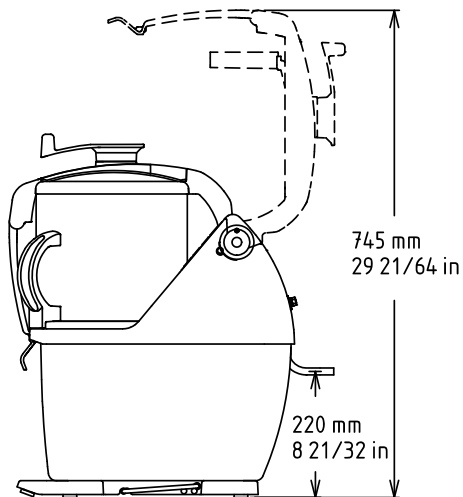


# Coupe-légumes Cutter/coupe.leg 7l/7.4qt vit.var, nema 5-15p

Avant

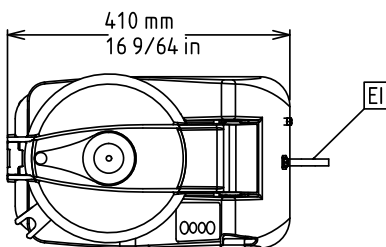


Côté



EI = Connexion  
électrique

Dessus



## Électrique

### Voltage :

**602243 (DTRK70)**

110-120 V/1N ph/60 Hz

### Total Watts :

1.5 kW

### Type de prise

USA NEMA 5-15P

## Informations générales

### Largeur extérieure

9 15/16" (252 mm)

### Profondeur extérieure

19 1/16" (485 mm)

### Hauteur extérieure

19 7/8" (505 mm)

### Largeur brute :

13 " (330 mm)

### Profondeur brute :

32 1/4" (820 mm)

### Hauteur brute :

23 5/8" (600 mm)

### Poids brut :

71 lbs (32 kg)