



Coupe-légumes Cutter mélangeur 7Lt/7.4QT, vit. variable

REPÈRE # _____
 MODELE # _____
 NOM # _____
 SIS # _____
 AIA # _____



602246 (DK70)

Cutter mélangeur, vitesse variable (300-3700 tr/mn), équipé d'une cuve en inox 7 litres avec couvercle transparent sans BPA, avec racleur, rotor lames micro-dentées, caisson inox, 300-3300 tr/mn, 2 HP, 120v/60/1-ph, 15,0 ampères.

Description courte

Repère No. _____

Cutter mélangeur vitesse variable (300-3700 tr/mn), capacité 7 litres, cuve amovible en inox avec couvercle transparent sans BPA, rotor à lames microdentées, caisson inox. Cuve avec racleur et trou d'alimentation central pour ajouter des produits en milieu de cycle. Toutes les pièces en contact avec les aliments sont amovibles et peuvent être lavées au lave-vaisselle. Boutons étanches, faciles à nettoyer, plats. 300-3300 tr/min, 2 CV, 120v/60/1-ph, 15,0 ampères. Avec fiche Nema 5-15P.

Caractéristiques principales

- Fonction émulsionneur (racleur) fourni de série.
- Toutes les parties en contact avec les aliments sont entièrement démontables sans outils et sont lavables au lave-vaisselle.
- Fonction pulse pour un travail de précision et pour broyer de gros morceaux.
- Couvercle amovible solidaire du châssis pour une hygiène respectée, une facilité d'utilisation et un gain de place.
- Livré avec : cuve inox 7.4 qt, couvercle transparent, racleur émulsionneur et rotor à lame micro-dentée.
- Capacité de travail du cutter mélangeur de 5.3 ounce (150 g) à 6.6 lbs (3,5 kg), pour 50-150 couverts par service.

Construction

- Puissance : TRK70 - 1.3 HP.
- Cuve inox avec cheminée haute pour une utilisation optimale (75 % de la capacité réelle de la cuve).
- Panneau de commande plat étanche IPX5 (IP55).
- Modèle peu encombrant et déplaçable facilement
- Moteur industriel asynchrone, très fiable et silencieux. Arbre du moteur en inox.
- Accessoires en option : disques inox lavables au lave-vaisselle. Forme exclusive et unique de la lame en S, pour une plus grande précision de coupe aussi bien pour les légumes durs que délicats.
- Système de ventilation amélioré pour une utilisation en douceur et robuste.
- Pieds renforcés pour résister aux mouvements continus.
- 10 vitesses variables : 300-3700 rpm/min.

Accessoires inclus

- 1 X Couvercle avec racleur de cuve PNC 650104 pour cutter mélangeur 7 litres
- 1 X Rotor à couteaux microdentés PNC 653584 pour cutter mélangeur 7 litres
- 1 X Cuve inox capacité 7 litres PNC 653593

Accessoires en option

- Rotor à couteaux microdentés spécial émulsions cutter mélangeur 7 litres PNC 650041
- Couvercle avec racleur de cuve pour cutter mélangeur 7 litres PNC 650104
- Rotor à couteaux lisses pour cutter mélangeur 7 litres PNC 653583
- Rotor à couteaux microdentés pour cutter mélangeur 7 litres PNC 653584
- Cuve inox capacité 7 litres PNC 653593
- Rotor à couteaux lisses spécial émulsions cutter mélangeur 7 litres PNC 653712

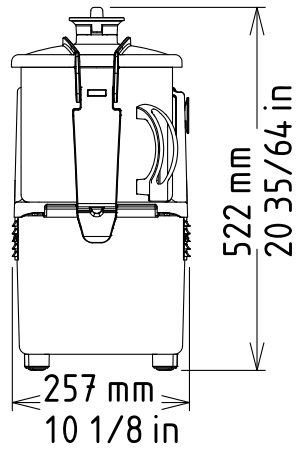
APPROBATION: _____

Cutter mélangeur 7Lt/7.4QT, vit. variable
 Coupe-légumes

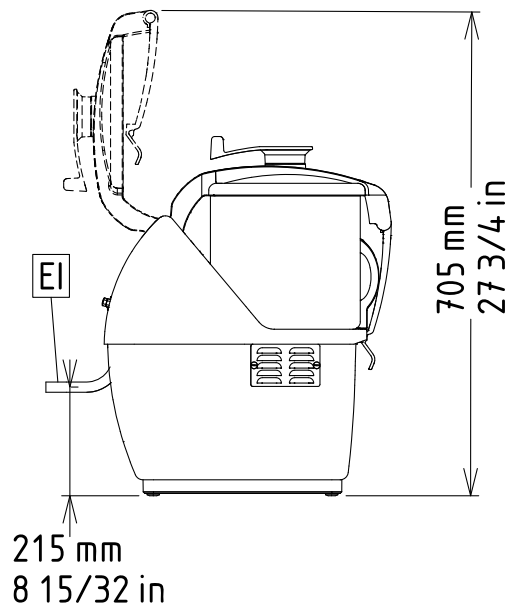


Coupe-légumes Cutter mélangeur 7Lt/7.4QT, vit. variable

Avant

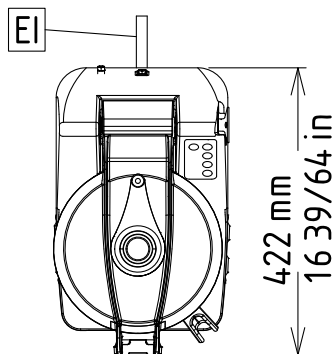


Côté



EI = Connexion
électrique

Dessus



Électrique

Voltage :

602246 (DK70)

110-120 V/1N ph/60 Hz

Total Watts :

1.5 kW

Type de prise

USA NEMA 5-15P

Informations générales

Largeur extérieure

10 1/16" (256 mm)

Profondeur extérieure

16 5/8" (422 mm)

Hauteur extérieure

20 9/16" (522 mm)

Largeur brute :

11 13/16" (300 mm)

Profondeur brute :

23 5/8" (600 mm)

Hauteur brute :

21 5/8" (550 mm)

Poids brut :

60 lbs (27 kg)



**Coupe-légumes
Cutter mélangeur 7Lt/7.4QT, vit.
variable**

Coupe-légumes
Cutter mélangeur 7Lt/7.4QT, vit. variable

La société se réserve le droit de modifier les spécifications techniques sans préavis.

2023.09.25